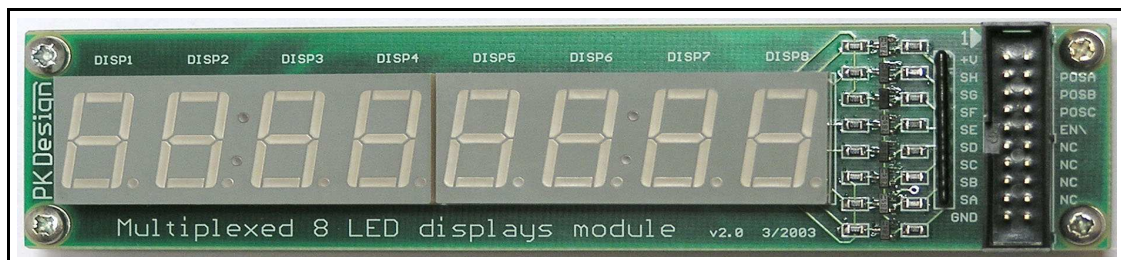


# PK Design

## Modul multiplexovaných 8 LED displejů v2.0 Přídavný modul modulárního vývojového systému MVS

---

### Uživatelský manuál



## **Obsah**

1	Upozornění.....	3
2	Úvod.....	4
2.1	Vlastnosti modulu.....	4
2.2	Použití modulu.....	4
2.3	Stručný popis.....	4
3	Provozní podmínky a parametry.....	5
4	Použití.....	6
4.1	Napájení.....	6
4.2	Připojení k základové desce.....	6

# 1 Upozornění

Při používání modulu dodržujte provozní podmínky uvedené v této kapitole a v kapitole „Provozní podmínky a parametry“. Nedodržení těchto doporučených provozních podmínek může vést k poškození či zničení modulu, což může mít za následek poškození či zničení zařízení, ke kterému je modul připojen.

**Za poškození či zničení modulu a k němu připojených zařízení, důsledkem porušení doporučených provozních podmínek, nenese výrobce zodpovědnost.**

Modul multiplexovaných 8 LED displejů byl navržen pro vývojové a výukové účely, nikoliv pro instalaci do konečného zařízení. Vzhledem k faktu, že k modulu je možné připojit různé základové desky systému MVS či uživatelský hardware není možné specifikovat výslednou hodnotu elektromagnetického pole, které bude tímto celkem vyzařováno. Uživatel také musí brát v úvahu, že modul není proti vlivům elektromagnetického pole nikterak chráněn a jeho funkce může být při vysokých intenzitách tohoto pole ovlivněna.

Při jakékoliv manipulaci s modulem je nutné zabezpečit, aby nemohlo dojít k elektrostatickému výboji, a proto vždy používejte ESD ochranné pomůcky (uzemňovací ESD náramek, vodivou antistatickou podložku apod.). Elektrostatický výboj může mít za následek zničení modulu i připojeného zařízení.

Není dovoleno vystavovat modul intenzivnímu slunečnímu záření, rychlým změnám teplot, vodě či vysoké vlhkosti. Není také dovoleno jej jakkoliv mechanicky namáhat. Modul není odolný proti vlivům agresivních prostředí.

Při čištění nesmí být použito rozpouštědel ani saponátů. Čistěte pouze suchým antistatickým hadříkem (dodržujte ESD podmínky z minulých odstavců).

## 2 Úvod

### 2.1 Vlastnosti modulu

- 8 LED displejů.
- 8 tranzistorových budičů jednotlivých segmentů.
- 8 tranzistorových budičů jednotlivých pozic (digitů).
- Dekodér pozic s obvodem 74HC138.
- Rozměry (v x š x d) : 20mm x 143.5mm x 33mm

### 2.2 Použití modulu

- Přídavný hardware pro vývojovou desku systému MVS či jiný vývojový systém.
- Zobrazení hodnot 8 místným údajem.
- Světelné efekty.

### 2.3 Stručný popis

Modul multiplexovaných 8 LED displejů je jedním z mnoha modulů modulárního vývojového systému MVS. Lze jej použít ve spojení s některou ze základových desek pro vizualizaci probíhajících procesů zobrazením na 8 místném displeji. Modul může být využit i pro nejrůznější světelné efekty.

Osm LED displejů je zapojeno tak, že segmenty (katody) všech pozic (míst – digitů) jsou vzájemně spojeny a přes NPN tranzistory připojovány přes příslušné rezistory na nulový potenciál GND. Anody jsou připojovány přes PNP tranzistory, které jsou řízeny dekodérem 1 z 8 (74HC138), na napájecí napětí +V<sub>CC</sub>. Řízení se provádí tak, že je vždy aktivní pouze jedna pozice. Pro zobrazení informací na všech pozicích LED displeje je nutné provádět tzv. časové multiplexování.

Jednotlivé segmenty displeje se rozsvěcují přivedením logické jedničky na příslušný vodič segmentu, označený SEG\_A až SEG\_H. Aktuální pozice se volí přivedením binární hodnoty na vstupy Pos A až Pos C dle tabulky Tabulka 1.

Pozice	Pos_C	Pos_B	Pos_A	EN \
-	X	X	X	1
1	0	0	0	0
2	0	0	1	0
3	0	1	0	0
4	0	1	1	0
5	1	0	0	0
6	1	0	1	0
7	1	1	0	0
8	1	1	1	0

Tabulka 1 - volba aktuálně svítící pozice

#### Vysvětlivky:

- 0.....logická nula
- 1.....logický jednička
- X.....libovolný stav (logická nula či jednička)

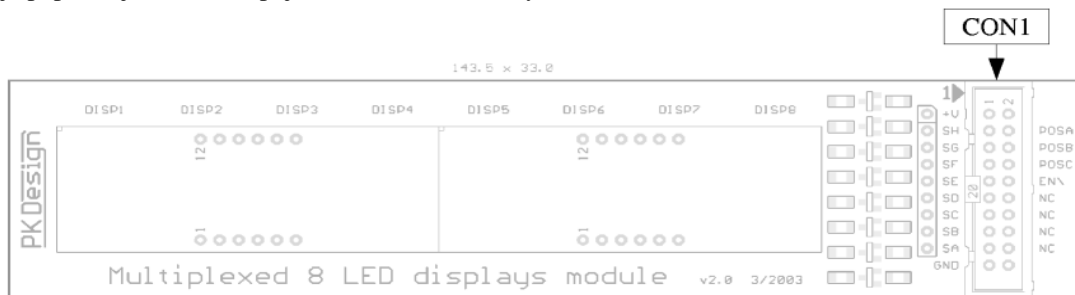
### 3 Provozní podmínky a parametry

Maximální napájecí napětí $V_{CC}$ .....	5.5V stejnosměrných
Maximální proudový odběr.....	170mA
Proud LED diodou (segmentem) při napájecím napětí $V_{CC} = 5V$ .....	20mA
Provozní napájecí napětí $V_{CC}$ .....	3.3V – 5V stejnosměrných
Povolené napětí vstupních vývodů.....	-0.5V až $V_{CC} + 0.5V$ stejnosměrných
Skladovací teplota okolí.....	-10°C až +40°C
Provozní teplota okolí.....	+10°C až +30°C

**Při nedodržení provozních podmínek hrozí zničení obvodů modulu i připojeného hardware!**

## 4 Použití

V této sekci je popsáno jak modul zapojit k základové desce systému MVS.



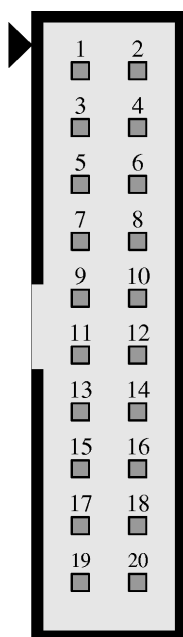
Obr. 1 - umístění konektoru CON1

### 4.1 Napájení

Napájecí napětí **+Vcc** modulu je možné volit v rozsahu 3.3V – 5V, přičemž jeho hodnota ovlivňuje intenzitu svitu LED diod (segmentů).

### 4.2 Připojení k základové desce

Modul se k základové desce připojuje pomocí konektoru typu MLW20. Rozmístění vývodů konektoru je zobrazeno na obrázku Obr. 2. Význam jednotlivých vývodů je popsán v tabulce Tabulka 2.



Obr. 2 - rozmístění vývodů konektoru

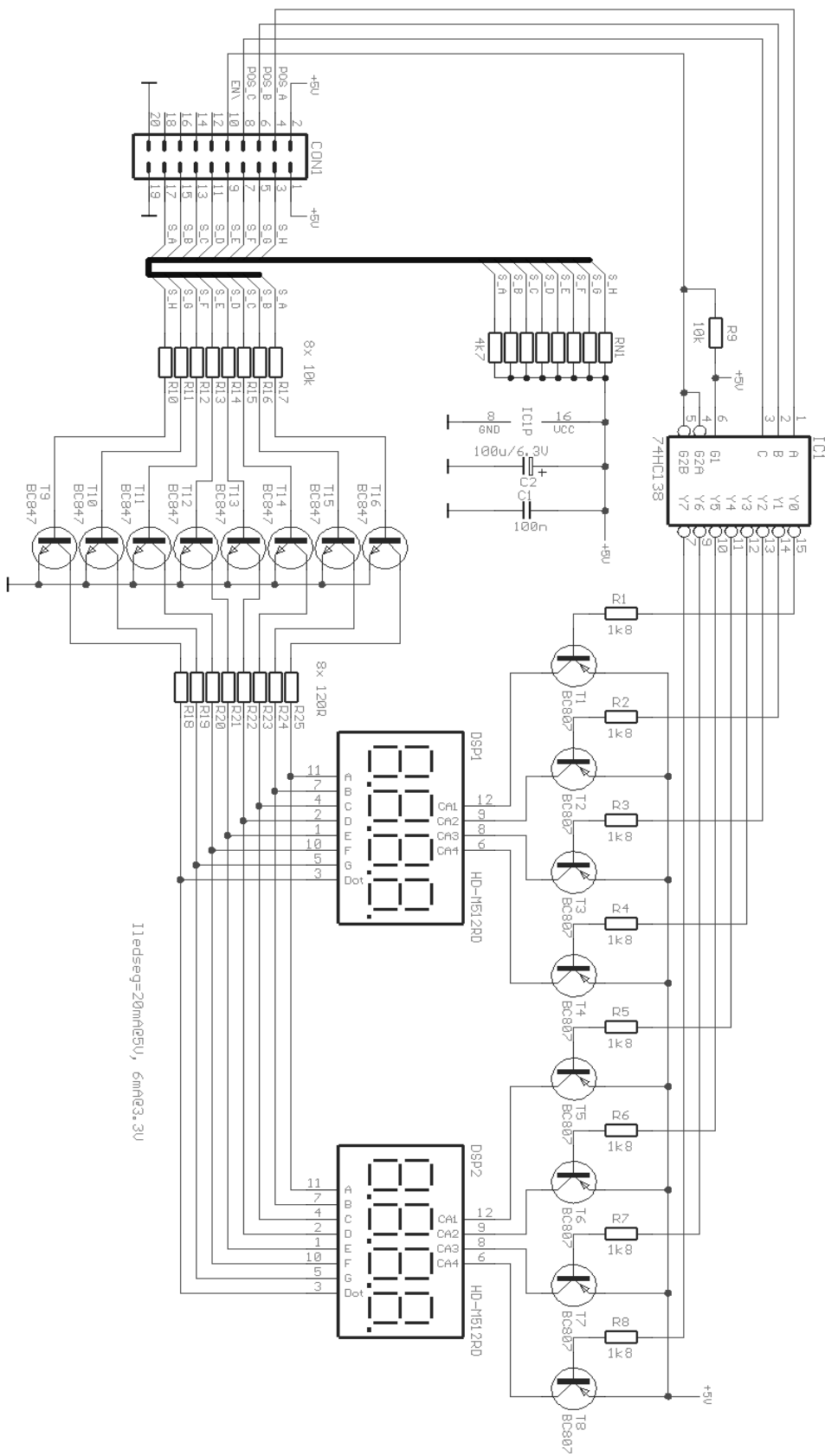
CON1			
Číslo vývodu konektoru	Význam vývodu	Význam vývodu	Číslo vývodu konektoru
1	<b>+Vcc</b>	<b>+Vcc</b>	2
3	S_H	Pos_A	4
5	S_G	Pos_B	6
7	S_F	Pos_C	8
9	S_E	EN\	10
11	S_D	-	12
13	S_C	-	14
15	S_B	-	16
17	S_A	-	18
19	<b>GND</b>	<b>GND</b>	20

Tabulka 2 - významy vývodů konektoru

Vývody S\_A..S\_H řídí jednotlivé LED diody (segmenty) na všech pozicích, vývody Pos\_A až Pos\_C určují aktuální pozici podle tabulky Tabulka 1. Vývod EN\ povoluje/zakazuje zobrazování.

# **Příloha – A**

## Schéma



I1ledseg=20mA@5V, 6mA@3.3V

TITLE: <b>LED_disps_8_M512_muxed_v20</b>	
PART: Main	
Designed by: <b>PK Design</b>	Sheet: 1/1



Modul multiplexovaných 8 LED displejů v2.0  
Uživatelský manuál (verze dokumentace v1.0)  
PK Design  
<http://pkdesign.wz.cz>  
[pkdesign@seznam.cz](mailto:pkdesign@seznam.cz)  
2. 6. 03