

PK Design

Modul CLK generátor NB3N502 v1.0

Přídavný modul modulárního vývojového systému MVS

Uživatelský manuál

Obsah

1	Upozornění.....	3
2	Úvod.....	4
2.1	Vlastnosti modulu.....	4
2.2	Použití.....	4
2.3	Podpora.....	4
2.4	Stručný popis.....	4
3	Provozní podmínky a parametry.....	5
4	Nastavení a použití.....	6
4.1	Volba krystalu Q1.....	6
4.2	Nastavení frekvence výstupního hodinového signálu.....	6
5	Historie verzí dokumentace.....	7

1 Upozornění

Při používání modulu dodržujte provozní podmínky uvedené v této kapitole a v kapitole „Provozní podmínky a parametry“. Nedodržení těchto doporučených provozních podmínek může vézt k poškození či zničení modulu, což může mít za následek poškození či zničení zařízení, ke kterému je modul připojen.

Za poškození či zničení modulu a k němu připojených zařízení, důsledkem porušení doporučených provozních podmínek, nenese výrobce zodpovědnost.

Modul CLK generátor NB3N502 byl navržen pro vývojové a výukové účely, nikoliv pro instalaci do konečného zařízení. Vzhledem k faktu, že modulu je možné zapojit do různých základových desek systému MVS, tak není možné specifikovat výslednou hodnotu elektromagnetického pole, které bude tímto celkem vyzařováno. Uživatel také musí brát v úvahu, že modul není proti vlivům elektromagnetického pole nikterak chráněn a jeho funkce může být při vysokých intenzitách tohoto pole ovlivněna.

Při jakékoliv manipulaci s modulem je nutné zabezpečit, aby nemohlo dojít k elektrostatickému výboji, a proto vždy používejte ESD ochranné pomůcky (uzemňovací ESD náramek, vodivou antistatickou podložku apod.). Elektrostatický výboj může mít za následek zničení modulu i připojeného zařízení.

Není dovoleno vystavovat modul intenzivnímu slunečnímu záření, rychlým změnám teplot, vodě či vysoké vlhkosti. Není také dovoleno jej jakkoliv mechanicky namáhat. Modul není odolný proti vlivům agresivních prostředí.

Při čištění nesmí být použito rozpouštědel ani saponátů. Čistěte pouze suchým antistatickým hadříkem (dodržujte ESD podmínky z minulých odstavců).

2 Úvod

2.1 Vlastnosti modulu

- Obsahuje obvod pro násobení hodinového signálu On Semiconductor NB3N502.
- Frekvence výstupního hodinového signálu je nastavitelná pomocí jumperů a také zvoleným krystalem.
- Napájecí napětí 3.0-5.0V.
- Maximální výstupní frekvence je 120MHz při $V_{CC}=3.3V$ nebo 135MHz při $V_{CC}=5.0V$.
- Modul je řešen jako zásuvný do patice DIL-8, zapojení vývodů je kompatibilní s krystalovými oscilátory v pouzdru DIL8.
- Rozměry (v x š x d) : 20mm x 13.4mm x 13.4mm.

2.2 Použití

- Náhrada krystalových oscilátorů s pevnou frekvencí výstupního signálu.
- Vývojové a výukové aplikace.

2.3 Stručný popis

Modul CLK generátor NB3N502 je jedním z mnoha modulů modulárního vývojového systému MVS. Lze jej použít s některou ze základových desek s FPGA či CPLD obvodem ve funkci generátoru hodinového signálu.

Tento velmi malý modul je založen na obvodu NB3N502 firmy On Semiconductor, což je obvod násobící frekvenci připojeného krystalu založený na PLL, s možností změny frekvence výstupního signálu pomocí 2 vstupních vývodů.

Modul je řešen jako zásuvný a jeho rozměry, rozteče vývodů a jejich funkce jsou shodné se standardním kovovým krystalovým oscilátorem DIL-8.

Vzhledem k tomu, že je možné měnit frekvenci výstupního hodinového signálu, je tento modul velmi vhodný pro vývojové a výukové účely, kdy je takto možné testovat systém, ve kterém je modul použit, při různých frekvencích. Modul stačí jen zasunout do patice místo krystalového oscilátoru a pomocí propojek nastavit požadovanou frekvenci.

3 Provozní podmínky a parametry

Maximální napájecí napětí V_{CCMAX}	5.5V stejnosměrných
Provozní napájecí napětí V_{CC}	3.0V – 5.0V stejnosměrných
Klidový proudový odběr modulu.....	20mA typ.
Maximální odebíraný proud.....	25mA
Maximální výstupní frekvence při $V_{CC}=3.3V\pm 10\%$	120MHz
Maximální výstupní frekvence při $V_{CC}=5.0V\pm 10\%$	135MHz
Maximální odebíraný proud.....	20mA
Skladovací teplota okolí.....	-10°C až +50°C
Provozní teplota okolí.....	+10°C až +40°C

Kromě výše zmíněných provozních podmínek dodržujte také podmínky pro samotný obvod NB3N502 ze sekce „Absolute Maximum Ratings“ a „AC and DC characteristics“ katalogového listu výrobce.

Při nedodržení provozních podmínek hrozí zničení obvodů modulu i připojeného zařízení!

4 Nastavení a použití

4.1 Volba krystalu Q1

Krystal Q1 je umístěn v precizní patici SIL-3, jeho velikost je možné volit v rozmezí 5 – 27MHz.

4.2 Nastavení frekvence výstupního hodinového signálu

Velikost frekvence výstupního signálu se nastavuje jak volbou krystalu Q1, tak i propojkami (jumpery) J1..J3. Několik základních kombinací zobrazuje následující tabulka.

Q1 [MHz]	J1	J2	J3	f _{OUT} [MHz]
5	X	X	1-2	5
5	2-3	2-3	2-3	10
5	1-2	1-2	2-3	12,5
5	2-3	None	2-3	15
5	1-2	None	2-3	16,65
5	2-3	1-2	2-3	20
5	1-2	2-3	2-3	25
6	X	X	1-2	6
6	2-3	2-3	2-3	12
6	1-2	1-2	2-3	15
6	2-3	None	2-3	18
6	1-2	None	2-3	19,98
6	2-3	1-2	2-3	24
6	1-2	2-3	2-3	30
7,3728	X	X	1-2	7,3728
7,3728	2-3	2-3	2-3	14,7456
7,3728	1-2	1-2	2-3	18,4320
7,3728	2-3	None	2-3	22,1184
7,3728	1-2	None	2-3	24,5514
7,3728	2-3	1-2	2-3	29,4912
7,3728	1-2	2-3	2-3	36,8640
8	X	X	1-2	8
8	2-3	2-3	2-3	16
8	1-2	1-2	2-3	20
8	2-3	None	2-3	24
8	1-2	None	2-3	26,64
8	2-3	1-2	2-3	32
8	1-2	2-3	2-3	40
10	X	X	1-2	10
10	2-3	2-3	2-3	20
10	1-2	1-2	2-3	25
10	2-3	None	2-3	30
10	1-2	None	2-3	33,3
10	2-3	1-2	2-3	40
10	1-2	2-3	2-3	50

Q1 [MHz]	J1	J2	J3	f _{OUT} [MHz]
12	X	X	1-2	12
12	2-3	2-3	2-3	24
12	1-2	1-2	2-3	30
12	2-3	None	2-3	36
12	1-2	None	2-3	39,96
12	2-3	1-2	2-3	48
12	1-2	2-3	2-3	60
14,7456	X	X	1-2	14,7456
14,7456	2-3	2-3	2-3	29,4912
14,7456	1-2	1-2	2-3	36,8640
14,7456	2-3	None	2-3	44,2368
14,7456	1-2	None	2-3	49,1028
14,7456	2-3	1-2	2-3	58,9824
14,7456	1-2	2-3	2-3	73,7280
15	X	X	1-2	15
15	2-3	2-3	2-3	30
15	1-2	1-2	2-3	37,5
15	2-3	None	2-3	45
15	1-2	None	2-3	49,95
15	2-3	1-2	2-3	60
15	1-2	2-3	2-3	75
16	X	X	1-2	16
16	2-3	2-3	2-3	32
16	1-2	1-2	2-3	40
16	2-3	None	2-3	48
16	1-2	None	2-3	53,28
16	2-3	1-2	2-3	64
16	1-2	2-3	2-3	80
20	X	X	1-2	20
20	2-3	2-3	2-3	40
20	1-2	1-2	2-3	50
20	2-3	None	2-3	60
20	1-2	None	2-3	66,6
20	2-3	1-2	2-3	80
20	1-2	2-3	2-3	100

Q1 [MHz]	J1	J2	J3	f _{OUT} [MHz]
22	X	X	1-2	22
22	2-3	2-3	2-3	44
22	1-2	1-2	2-3	55
22	2-3	None	2-3	66
22	1-2	None	2-3	73,26
22	2-3	1-2	2-3	88
22	1-2	2-3	2-3	110
24	X	X	1-2	24
24	2-3	2-3	2-3	48
24	1-2	1-2	2-3	60
24	2-3	None	2-3	72
24	1-2	None	2-3	79,92
24	2-3	1-2	2-3	96
24	1-2	2-3	2-3	120
25	X	X	1-2	25
25	2-3	2-3	2-3	50
25	1-2	1-2	2-3	62,5
25	2-3	None	2-3	75
25	1-2	None	2-3	83,25
25	2-3	1-2	2-3	100
25	1-2	2-3	2-3	125
26	X	X	1-2	26
26	2-3	2-3	2-3	52
26	1-2	1-2	2-3	65
26	2-3	None	2-3	78
26	1-2	None	2-3	86,58
26	2-3	1-2	2-3	104
26	1-2	2-3	2-3	130
27	X	X	1-2	27
27	2-3	2-3	2-3	54
27	1-2	1-2	2-3	67,5
27	2-3	None	2-3	81
27	1-2	None	2-3	89,91
27	2-3	1-2	2-3	108
27	1-2	2-3	2-3	135

Q1.....hodnota použitého krystalu

J1, J2, J3.....propojky (jumperry) modulu

f_{OUT}frekvence výstupního hodinového signálu

X.....jakkoliv zapojená propojka

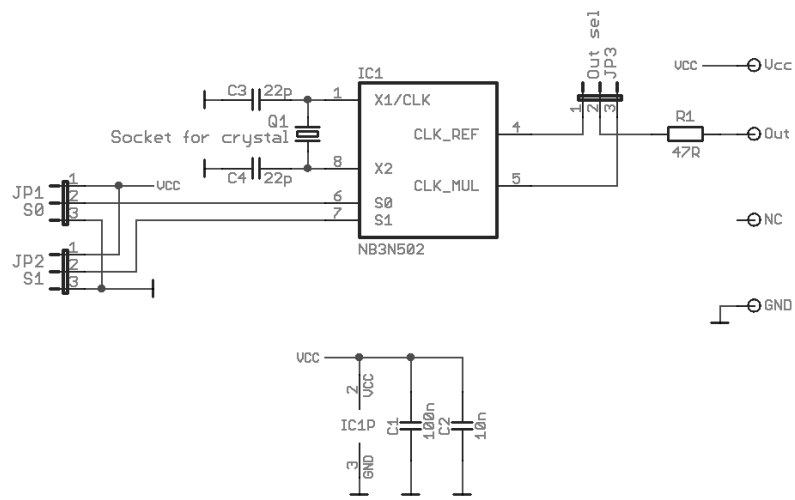
Červeně.....pouze při V_{CC}=5.0V

5 Historie verzí dokumentace

<i>Verze / datum</i>	<i>Změny</i>
v1.0 / 29.11.2008	Vytvoření dokumentace
v1.1 / 19.01.2009	Opravena tabulka v kapitole 4.2

Příloha

Schéma zapojení



TITLE:	
CLK_module_NB3N502_DIL8_v10	
PART:	
Designed by: PK Design	Sheet: 1/1

Modul CLK generátor NB3N502 v1.0
Přídavný modul modulárního vývojového systému MVS
Uživatelský manuál (verze dokumentace v1.1)
PK Design
<http://www.pk-design.net>
pkdesign@seznam.cz
19.01.2009